



**MITSUBISHI
ELECTRIC**

Changes for the Better

Air Conditioning

Bedieningshandleiding

Mitsubishi Electric afstandsbedieningen



www.mitsubishi-airco.nl

Bedieningshandleiding

Mitsubishi Electric afstandsbedieningen



De Mitsubishi Electric airconditioners worden gefabriceerd volgens ISO 9001 en ISO 14001. Bovendien zijn de airconditioners voorzien van het CE-keurmerk en de Eurovent-certificatie.

Deze handleiding is met de meeste zorg samengesteld. Toch kunnen details van de apparatuur niet overeenkomen. Neemt u bij twijfel contact op met uw installateur.

Inhoudsopgave

RAC

Wand unit, alleen koelen - type MS(C)	4
Wand unit, koelen of verwarmen - type MSH-GA	4
Wand unit, koelen of verwarmen - type MSZ-GA	5
Wand unit Deluxe, koelen of verwarmen - type MSZ-FA	6
Vloer-/plafond unit, alleen koelen - type MCF	4
Vloer-/plafond unit, koelen of verwarmen - type MCFH	4
Vloer unit, koelen of verwarmen - type MFZ	7
Cassette unit, koelen of verwarmen - type SLZ	8
Kanaal unit, koelen of verwarmen - type SEZ	9

Mr. Slim

Infrarood bediening t.b.v.	
Mr. Slim wand, cassette en plafond unit	10
PAR-21, bedrade bediening t.b.v.	
Mr. Slim wand, cassette, plafond, vloer en kanaal unit	11

City Multi

PAR-F27	12
PAR-FL31 / FA 31 MA	13
PAR-FL32 / FA 32 MA	14
PAC-SE51 CRA	17
PAC-YT51 CRA	17

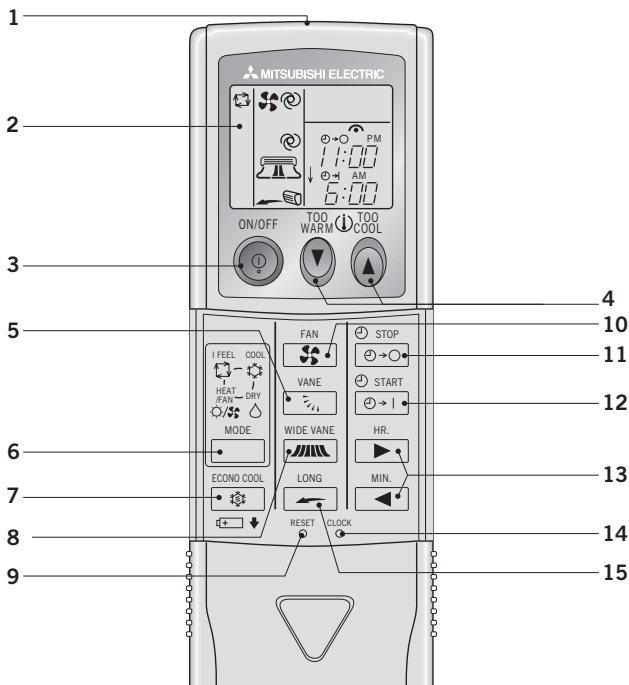
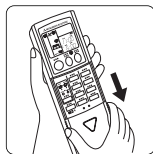
Lossnay

PZ-41SLB-E	15
Uitleg toetsfuncties	16

Wand unit en vloer-/plafond unit

Alleen koelen / Warmtepomp

Type: MS(C)-GA / MSH-GA / MCF(H)



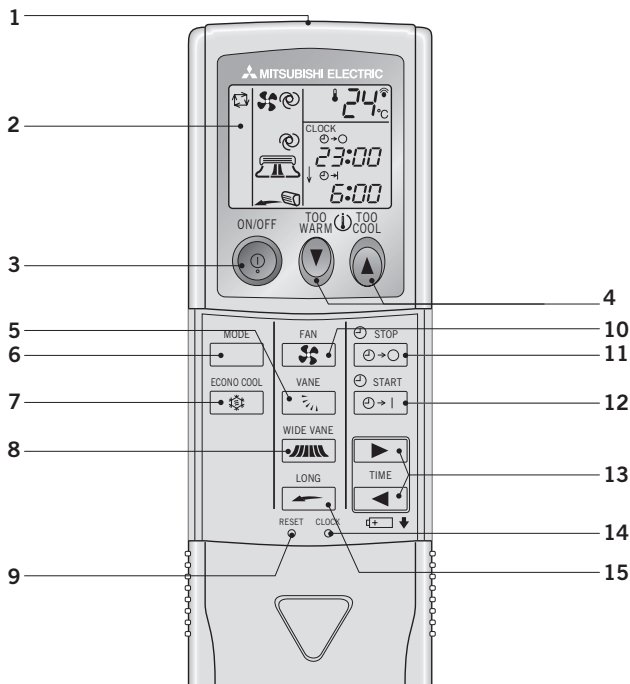
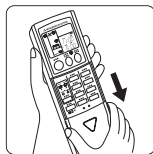
Infrarood bediening

- | | |
|---|--|
| 1. Infrarood zender | 7. Energiebesparing activeren |
| 2. Bedieningsdisplay | 8. Verticale uitblaashoek instellen* |
| 3. Aan/uit | 9. Reset functie |
| 4. Temperatuur lager/hoger | 10. Ventilatorsnelheid instellen |
| 5. Horizontale uitblaashoek instellen | 11. Timer functie uit |
| 6. Mode instellen:
> I Feel > Koelen
> Ontvochtigen
> Verwarmen* | 12. Timer functie aan |
| | 13. [HR.] Uren instellen
[MIN.] Minuten instellen |
| | 14. Kloktijd activeren |
| | 15. Lange uitblaas instellen* |

Wand unit

Inverter warmtepomp

Type: MSZ-GA



Infrarood bediening

- | | |
|---|--------------------------------------|
| 1. Infrarood zender | 7. Energiebesparing activeren |
| 2. Bedieningsdisplay | 8. Verticale uitblaashoek instellen* |
| 3. Aan/uit | 9. Reset functie |
| 4. Temperatuur lager/hoger | 10. Ventilatorsnelheid instellen |
| 5. Horizontale uitblaashoek instellen | 11. Timer functie uit |
| 6. Mode instellen:
> I Feel > Koelen
> Ontvochtigen
> Verwarmen* | 12. Timer functie aan |
| | 13. Tijd instellen |
| | 14. Kloktijd activeren |
| | 15. Lange uitblaas instellen* |

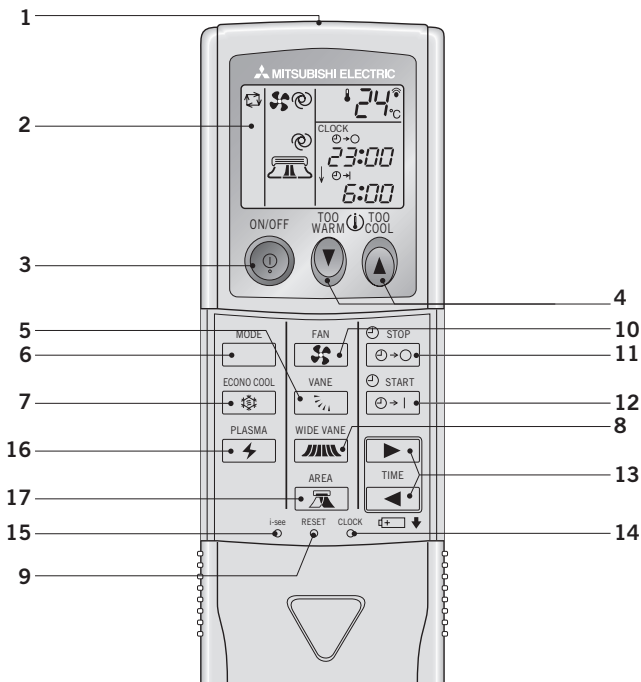
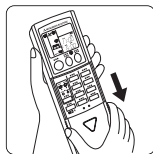
* Indien van toepassing

Uitleg functies zie pagina 16

Wand unit Deluxe

Inverter warmtepomp

Type: MSZ-FA



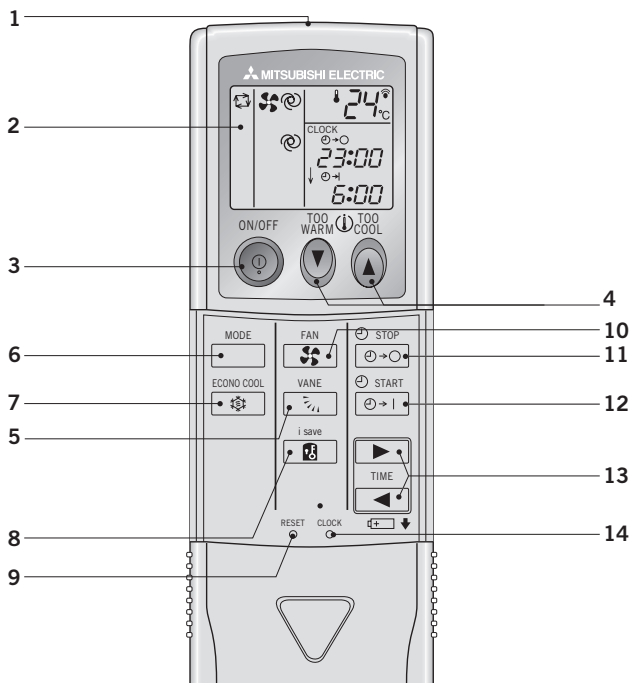
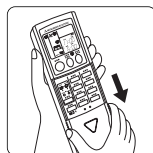
Infrarood bediening

- | | |
|--|-------------------------------------|
| 1. Infrarood zender | 7. Energiebesparing activeren |
| 2. Bedieningsdisplay | 8. Verticale uitblaashoek instellen |
| 3. Aan/uit | 9. Reset functie |
| 4. Temperatuur lager/hoger | 10. Ventilatorsnelheid instellen |
| 5. Horizontale uitblaashoek instellen | 11. Timer functie uit |
| 6. Mode instellen:
> Auto > Koelen
> Ontvochtigen
> Verwarmen | 12. Timer functie aan |
| | 13. Tijd instellen |
| | 14. Kloktijd activeren |
| | 15. I-See functie aan/uit |
| | 16. Plasmafilters aan/uit |
| | 17. I-See gebied instellen |

Vloer unit

Inverter warmtepomp

Type: MFZ-KA



Infrarood bediening

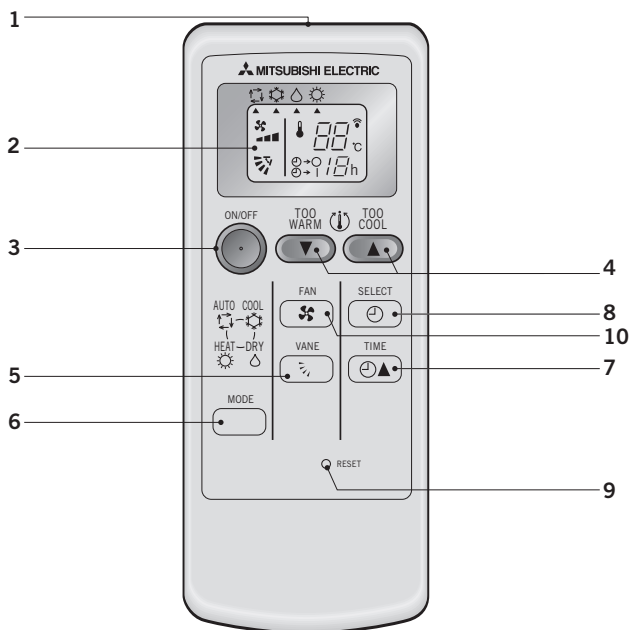
- | | |
|--|--|
| 1. Infrarood zender | 7. Energiebesparing activeren in koelstand |
| 2. Bedieningsdisplay | 8. Nachtverlaging aan/uit |
| 3. Aan/uit | 9. Reset functie |
| 4. Temperatuur lager/hoger | 10. Ventilatorsnelheid instellen |
| 5. Horizontale uitblaashoek instellen | 11. Timer functie uit |
| 6. Mode instellen:
> Auto > Koelen
> Ontvochtigen
> Verwarmen | 12. Timer functie aan |
| | 13. Tijd instellen |
| | 14. Kloktijd activeren |

Uitleg functies zie pagina 16

Cassette unit

Inverter warmtepomp

Type: SLZ-KA



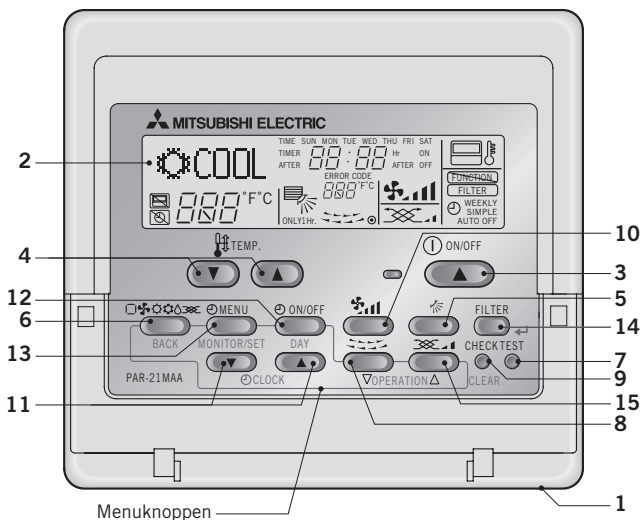
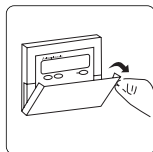
Infrarood bediening

- | | |
|---------------------------------------|----------------------------------|
| 1. Infrarood zender | 7. Uitschakeltijd |
| 2. Bedieningsdisplay | 8. Instellen uitschakeltijd |
| 3. Aan/uit | 9. Reset functie |
| 4. Temperatuur lager/hoger | 10. Ventilatorsnelheid instellen |
| 5. Horizontale uitblaashoek instellen | |
| 6. Mode instellen: | |
| > ☐ Auto > ☉ Koelen | |
| > ☽ Ontvochtigen | |
| > ☀ Verwarmen | |

Kanaal unit

Inverter warmtepomp

Type: SEZ-KA



Bedrade bediening

- | | |
|--|----------------------------------|
| 1. Ingebouwde temperatuur sensor | 11. Kloktijd activeren/instellen |
| 2. Bedieningsdisplay | 12. Timer aan/uit |
| 3. Aan/uit | 13. Timer instellen |
| 4. Temperatuur lager/hoger | 14. Filter reset* |
| 5. Horizontale uitblaashoek instellen* | 15. Lossnay WTW bedienen* |
| 6. Mode instellen: | |
| > ❄ Koelen > △ Ontvochtigen | |
| > 🌀 Ventileren > 🔄 Auto | |
| > ☀ Verwarmen | |
| > 🌀 Lossnay WTW* | |
| 7. Servicebedrijf | |
| 8. Verticale uitblaashoek instellen* | |
| 9. Storinguitlezing | |
| 10. Ventilatorsnelheid instellen | |

Timermenu instellen

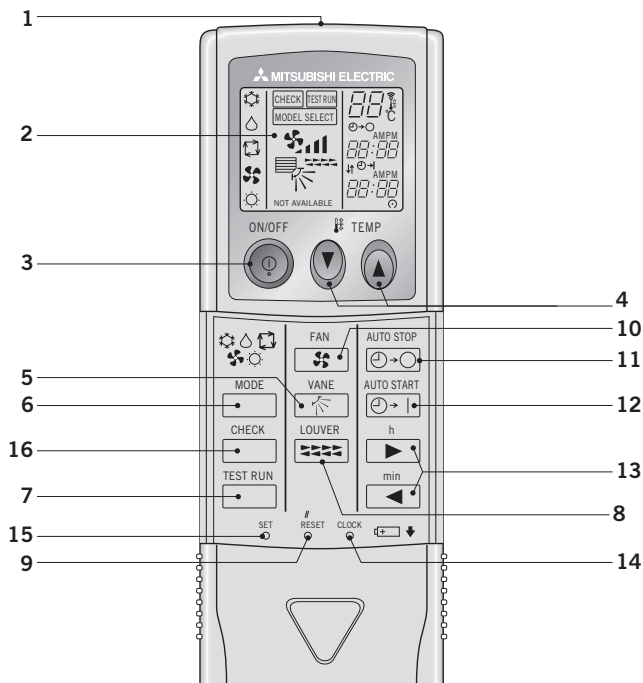
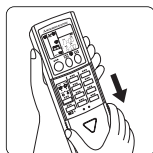
- 13. Toegang menufuncties
- 11. Timer tijd instellen
- 12. Timer weekdag instellen
- 8./15. Timer blokken instellen
- 14. Enter (bevestigen)
- 9. Wissen
- 6. Timermenu verlaten

* Indien van toepassing
 Uitleg functies zie pagina 16

Wand, cassette en plafond unit

Alleen koelen / Warmtepomp / Inverter

Type: PKA-RP / PKH-P / PLA-RP / PCA-RP



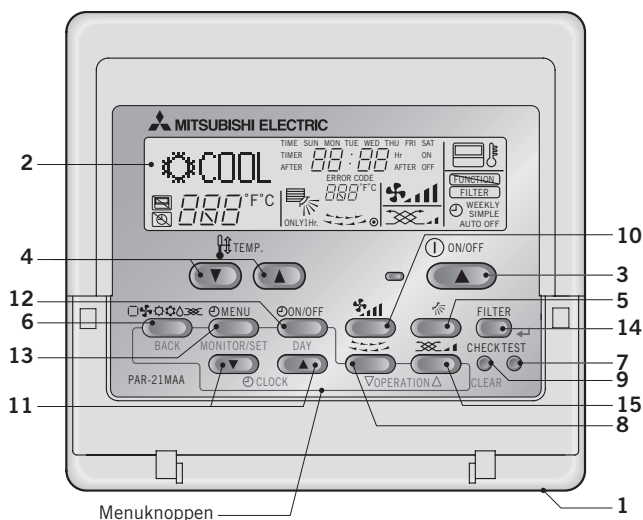
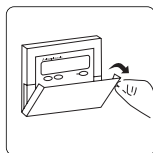
Infrarood bediening

- | | |
|---------------------------------------|--------------------------------------|
| 1. Infrarood zender | 8. Verticale uitblaashoek instellen* |
| 2. Bedieningsdisplay | 9. Reset functie |
| 3. Aan/uit | 10. Ventilatorsnelheid instellen |
| 4. Temperatuur lager/hoger | 11. Timer functie uit |
| 5. Horizontale uitblaashoek instellen | 12. Timer functie aan |
| 6. Mode instellen: | 13. [h.] Uren instellen |
| > ❄ Koelen > ⚡ Ontvochtigen | [min.] Minuten instellen |
| > 🌀 Auto* > 🌀 Ventilieren | 14. Kloktijd instellen |
| > ☀ Verwarmen* | 15. Service instellingen |
| 7. Servicebedrijf | 16. Storingsuitlezing |

PAR-21 MAA(T-E)

Alleen koelen / Warmtepomp / Inverter

t.b.v. Mr. Slim Wand-, Cassette-, Plafond-,
Vloer- en Kanaal unit



Bedrade bediening

- | | |
|--|----------------------------------|
| 1. Ingebouwde temperatuur sensor | 11. Kloktijd activeren/instellen |
| 2. Bedieningsdisplay | 12. Timer aan/uit |
| 3. Aan/uit | 13. Timer instellen |
| 4. Temperatuur lager/hoger | 14. Filter reset* |
| 5. Horizontale uitblaashoek instellen* | 15. Lossnay WTW bedienen* |
| 6. Mode instellen: | |
| > ❄️ Koelen > △ Ontvochtigen | |
| > 🌀 Ventilieren > 🔄 Auto | |
| > ☀️ Verwarmen* | |
| > 🌀 Lossnay WTW* | |
| 7. Servicebedrijf | |
| 8. Verticale uitblaashoek instellen* | |
| 9. Storinguitlezing | |
| 10. Ventilatorsnelheid instellen | |

Timermenu instellen

- 13. Toegang menufuncties
- 11. Timer tijd instellen
- 12. Timer weekdag instellen
- 8./15. Timer blokken instellen
- 14. Enter (bevestigen)
- 9. Wissen
- 6. Timermenu verlaten

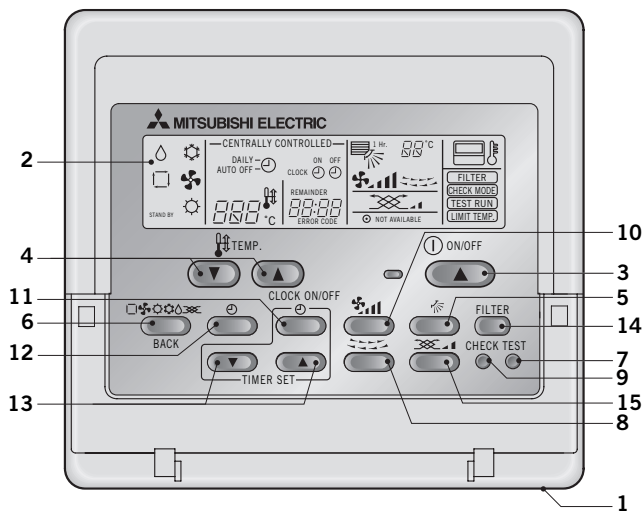
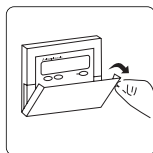
* Indien van toepassing

Uitleg functies zie pagina 16

PAR-F27 MEAG

Alleen koelen / Warmtepomp inverter

t.b.v. Wand-, Cassette-, Plafond-,
Vloer- en Kanaal unit



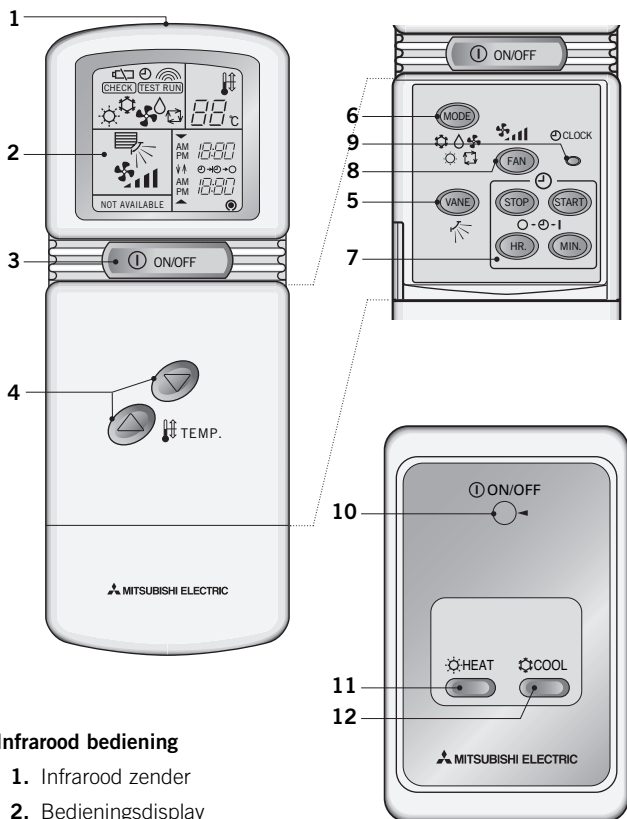
Bedrade bediening

- | | |
|--|-----------------------------------|
| 1. Ingebouwde temperatuur sensor | 7. Servicebedrijf |
| 2. Bedieningsdisplay | 8. Verticale uitblaas instellen* |
| 3. Aan/uit | 9. Storingsuitlezing |
| 4. Temperatuur lager/hoger | 10. Ventilatorsnelheid instellen |
| 5. Horizontale uitblaashoek instellen* | 11. Klok activeren |
| 6. Mode instellen: | 12. Timer activeren |
| > Koelen > Ontvochtigen | 13. Instellen klok-/schakeltijden |
| > Ventileren > Auto* | 14. Filter reset* |
| > Verwarmen* | 15. Lossnay WTW bedienen* |

PAR-FL31 / FA31 MA

Alleen koelen / Warmtepomp inverter

t.b.v. Wand-, Cassette-, Plafond-,
Vloer- en Kanaal unit



Infrarood bediening

1. Infrarood zender
2. Bedieningsdisplay
3. Aan/uit
4. Temperatuur lager/hoger
5. Horizontale uitblaashoek instellen*
6. Mode instellen:
 - > ☼ Koelen > △ Ontvochtigen
 - > 🔄 Auto* > 🌀 Ventilieren
 - > ☀ Verwarmen*
7. Timer instellen

8. Ventilatorsnelheid instellen
9. Kloktijd activeren

Signaalontvanger

10. Aan/uit indicatie
(knippert bij storing)
11. Noodbediening verwarmen
12. Noodbediening koelen

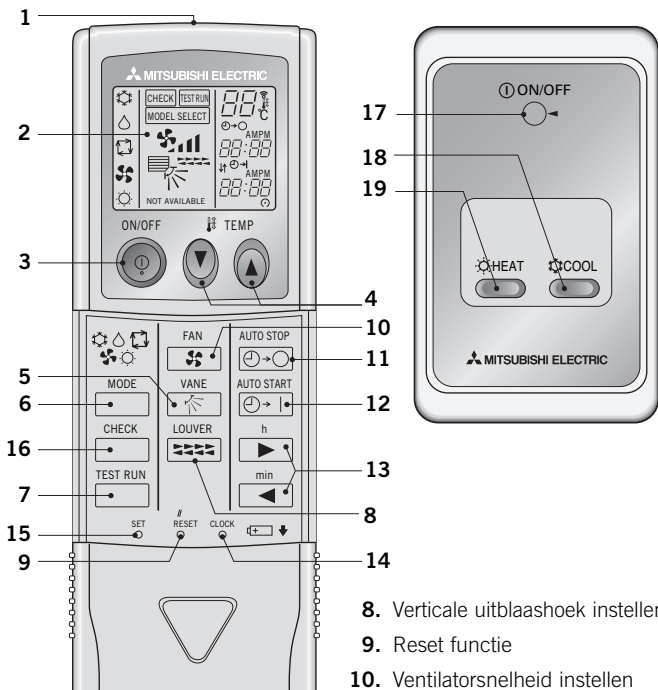
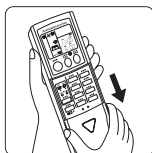
* Indien van toepassing

Uitleg functies zie pagina 16

PAR-FL32 / FA32 MA

Alleen koelen / Warmtepomp inverter

t.b.v. Wand-, Cassette-, Plafond-,
Vloer- en Kanaal unit



Infrarood bediening

1. Infrarood zender
2. Bedieningsdisplay
3. Aan/uit
4. Temperatuur lager/hoger
5. Horizontale uitblaashoek instellen*
6. Mode instellen:
 - > ❄ Koelen > △ Ontvochtigen
 - > ⚙ Auto* > 🌀 Ventileren
 - > ☀ Verwarmen*
7. Servicebedrijf

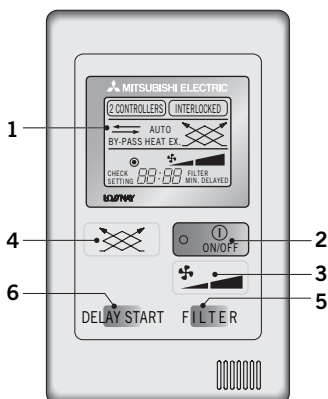
8. Verticale uitblaashoek instellen*
9. Reset functie
10. Ventilatorsnelheid instellen
11. Timer functie uit
12. Timer functie aan
13. [h.] Uren instellen
[min.] Minuten instellen
14. Kloktijd activeren
15. Service instellingen
16. Storingsuitlezing

Signaalontvanger

17. Aan/uit indicatie
(knippert bij storing)
18. Noodbediening koelen
19. Noodbediening verwarmen

PZ-41SLB-E

t.b.v. Kruisstroomwisselaar (WTW unit)

**Bedrade bediening**


- | | |
|--|---|
| <ol style="list-style-type: none"> 1. Bedieningsdisplay 2. Aan/uit 3. Ventilatorsnelheid instellen 4. Mode instellen: <ul style="list-style-type: none"> > Warmte uitwisselen > By-pass > Auto | <ol style="list-style-type: none"> 5. Filter reset* 6. Instellen vertraagd opstarten bij externe aansturing (mee-geschakeld op verlichting of airconditioning unit) |
|--|---|

* Indien van toepassing

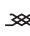
-  **I-Feel (RAC)** Activeren van de I-Feel regeling. De geavanceerde I-Feel regeling is in staat om de instelkeuze die u eerder heeft gemaakt te onthouden. Op deze manier 'voelt en leert' de regeling uw optimale klimaatomstandigheden en kan deze automatisch reproduceren wanneer u de unit aanzet.
-  **Auto (Mr. Slim/City Multi)** Activeren van de autostand. In deze stand bepaalt de unit zelf de mode (koelen/verwarmen) die nodig is om de ingestelde temperatuur te bereiken.
-  **Econo Cool** Activeren van de Econo Cool functie. Door deze intelligente regeling wordt de luchtstroom zo aangepast, dat de uitblaastemperatuur 2 °C kan worden verhoogd, zonder dat u dit als warmer aanvoelt. Op deze manier wordt 20% energie bespaard ten opzichte van conventionele regelingen.
-  **Vane** Instellen van de horizontale uitblaasrichting.
-  **Wide Vane (RAC)** Instellen van de verticale uitblaasrichting.
-  **Louver (Mr. Slim/City Multi)** Instellen van de verticale uitblaasrichting.
-  **Long** Activeren van de Long-stand, waarmee de lucht extra ver in de ruimte wordt geblazen.
-  **Timer** Via de tijdschakelklok kunt u de start- en stoptijden van de unit vooraf programmeren. Afhankelijk van het systeem voor de duur van 12 uur, 24 uur of een week.
-  **Area** Instellen van het gebied waarheen de wand unit Deluxe de lucht uitblaast.

I-See **I-See** Activeren van de I-See sensor. De RAC wand unit Deluxe is voorzien van een I-See sensor. Deze sensor bewaakt de ruimte-temperatuur en richt de luchtstroom automatisch op het warmste gedeelte van de ruimte, wanneer de unit in de koelstand staat. De ruimte wordt hierdoor snel, effectief en dus energiezuinig gekoeld. In de verwarmingsstand werkt het tegengesteld en zoekt de sensor het koelste gedeelte van de ruimte om dat te verwarmen.

 **Plasma Duo Filter systeem** Activeren van het Plasma Duo Filter systeem. De RAC wand unit Deluxe is standaard voorzien van een Plasma Duo Filter systeem dat bestaat uit 2 filters: Het Plasma luchtreinigingsfilter en Plasma anti geurfilter. U kunt beiden of één van de twee filters instellen.

 **I-Save** Activeren van de nachtverlagingsmodus op de RAC vloerunit. De toets nogmaals indrukken om terug te gaan naar de vorige instelling.

Filter **Filter** Reset de filtermelding op het display. Let op: als de vuil filtermelding verschijnt in het display dient u zelf het filter te reinigen door middel van stofzuigen of afspoelen onder de kraan. Als u het gereinigde filter terug heeft geplaatst drukt u op de knop om de filtermelding te resetten.

 **Lossnay WTW**
Instellen van de ventilatorsnelheid (2 standen) van de Warmte Terug Win unit.

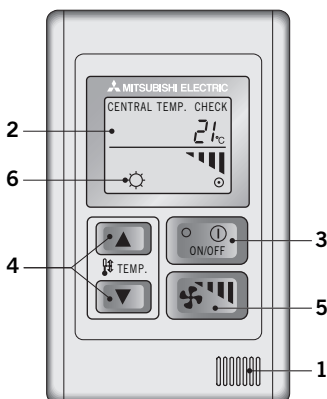
Test **Test** Activeren van het testprogramma bij service/onderhoud.

Check **Check** Meld de laatst waargenomen storing.

PAC-SE 51 CRA / PAC-YT 51 CRA

Alleen koelen / Warmtepomp inverter

t.b.v. Wand-, Cassette-, Plafond-,
Vloer- en Kanaal unit



Bedrade bediening

1. Temperatuur sensor
2. Bedieningsdisplay
3. Aan/uit
4. Temperatuur lager/hoger
5. Ventilatorsnelheid instellen
6. Mode instellen:
 - > ❄ Koelen > ☁ Ontvochtigen
 - > 🌀 Ventileren > 🔄 Automatisch*
 - > ☀ Verwarmen*

Opmerking

Indien de onderste toets van (4) Temperatuur en (5) Ventilator snelheid gelijktijdig ingedrukt worden, verandert de mode achtereenvolgens van automatisch naar koelen, ventileren, verwarmen of ontvochtigen.

* Indien van toepassing

Uitleg functies zie pagina 16



Changes for the Better

Air Conditioning

Bedieningshandleiding

Mitsubishi Electric afstandsbedieningen

Sinds 1921 staat Mitsubishi Electric wereldwijd bekend om het ontwikkelen en vervaardigen van top kwaliteit producten. Op het gebied van airconditioners neemt Mitsubishi Electric een zeer vooraanstaande plaats in met betrekking tot kwaliteit en innovaties.



Importeur: Alklima B.V. Postbus1176, 3350 CD Papendrecht. E-mail: info@alklima.nl

Uw installateur:

www.mitsubishi-airco.nl

